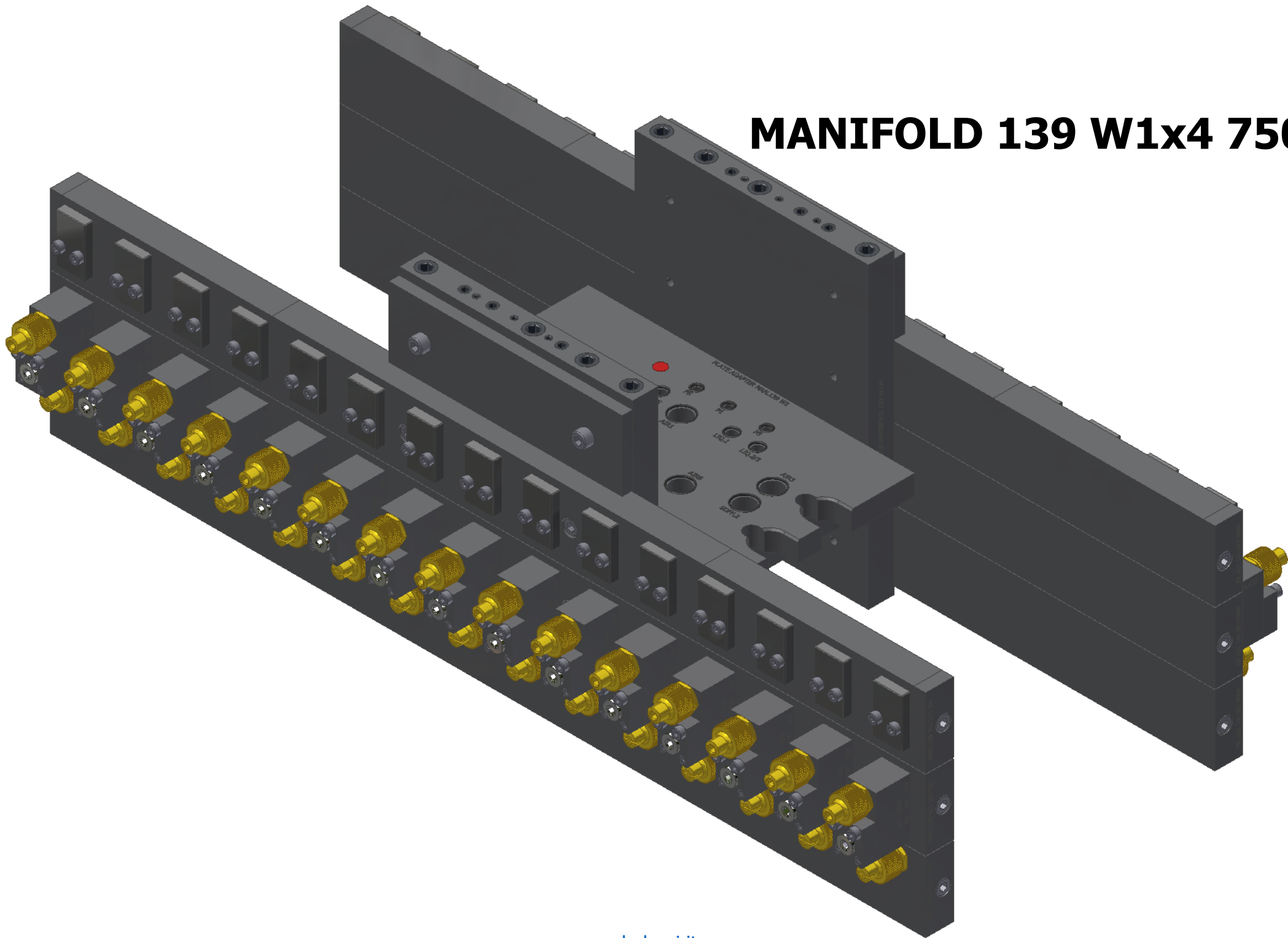
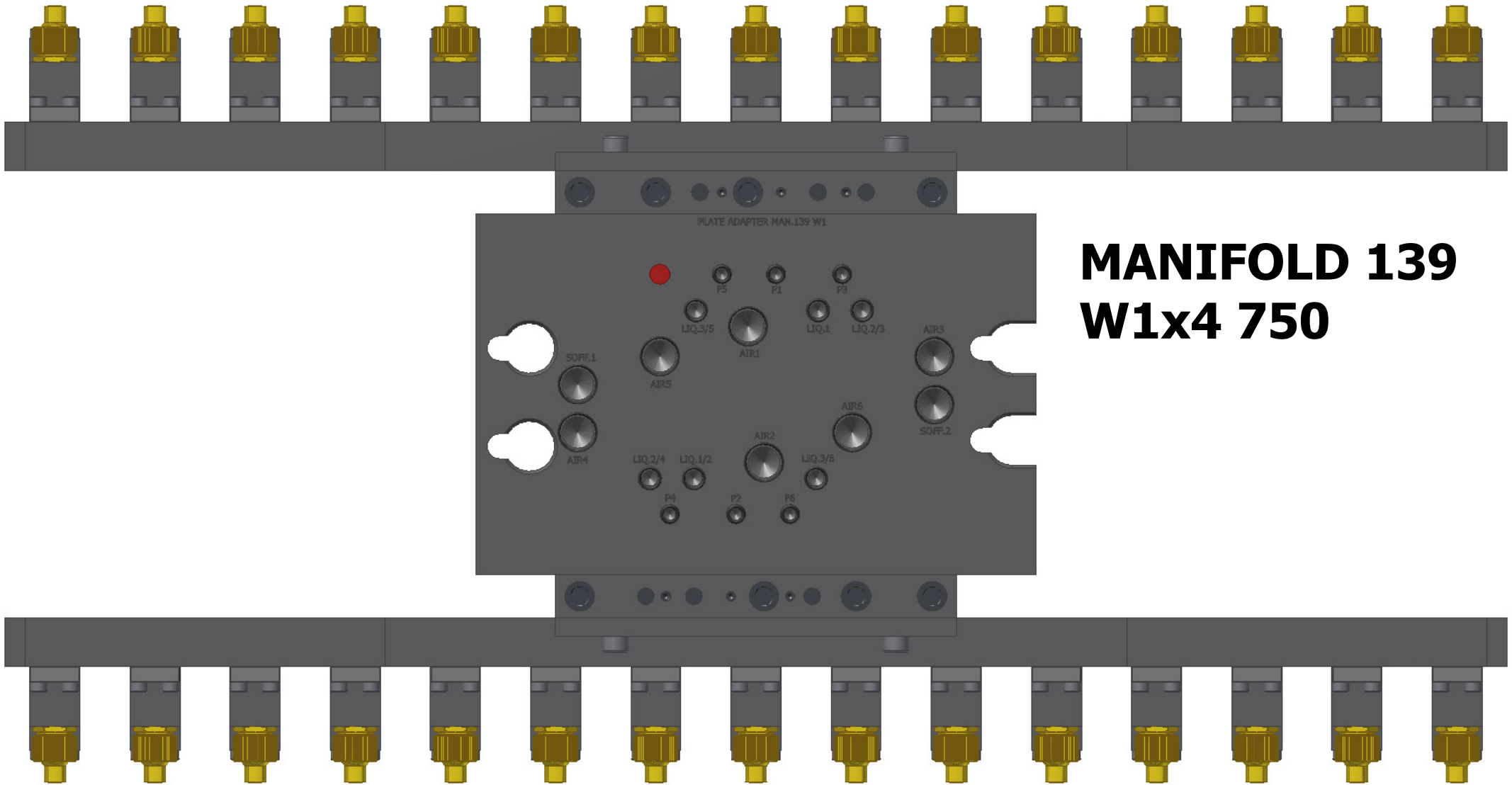


# MANIFOLD 139 W1x4 750



# MANIFOLD 139 W1x4 750

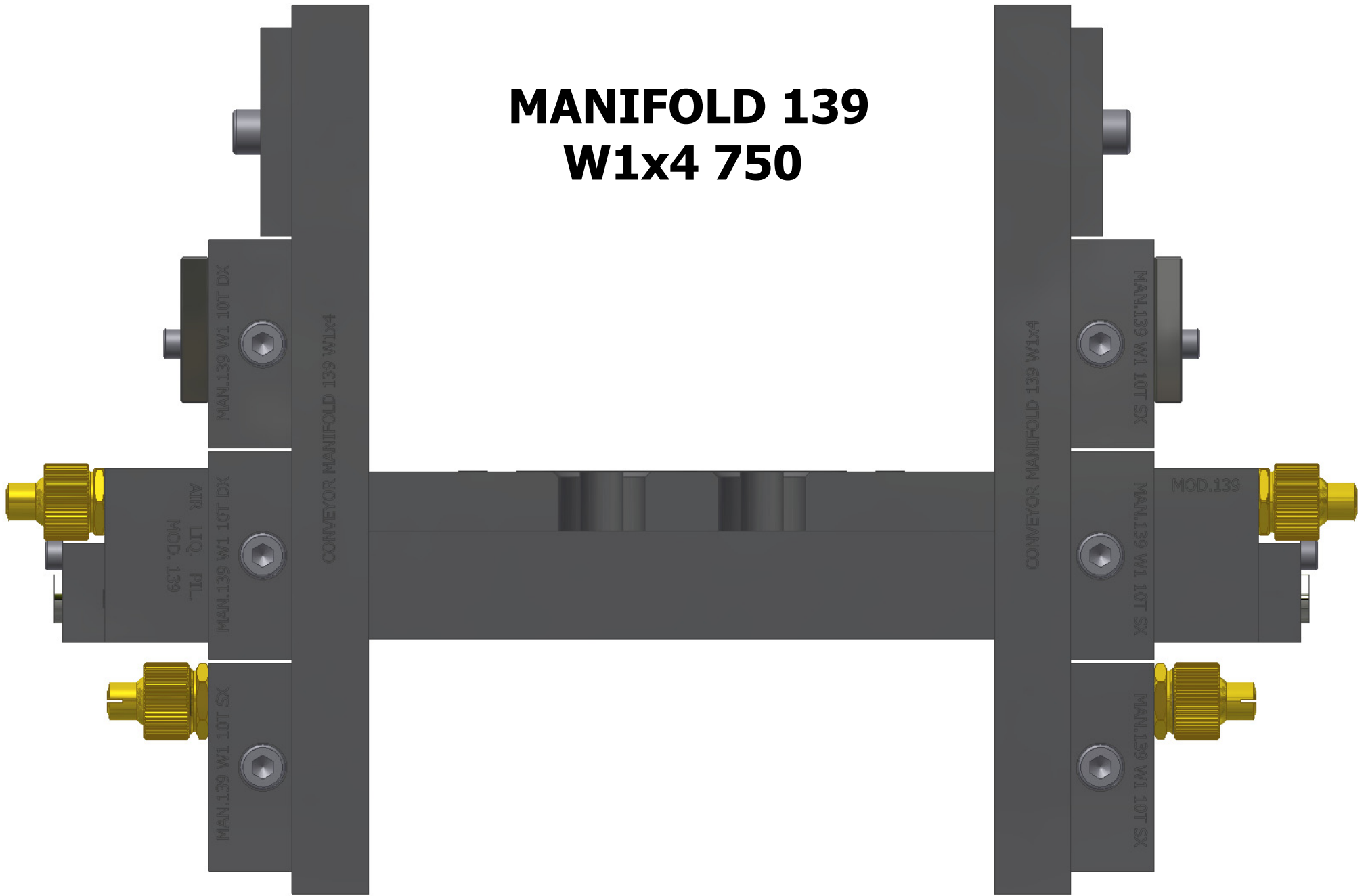




# MANIFOLD 139 W1x4 750

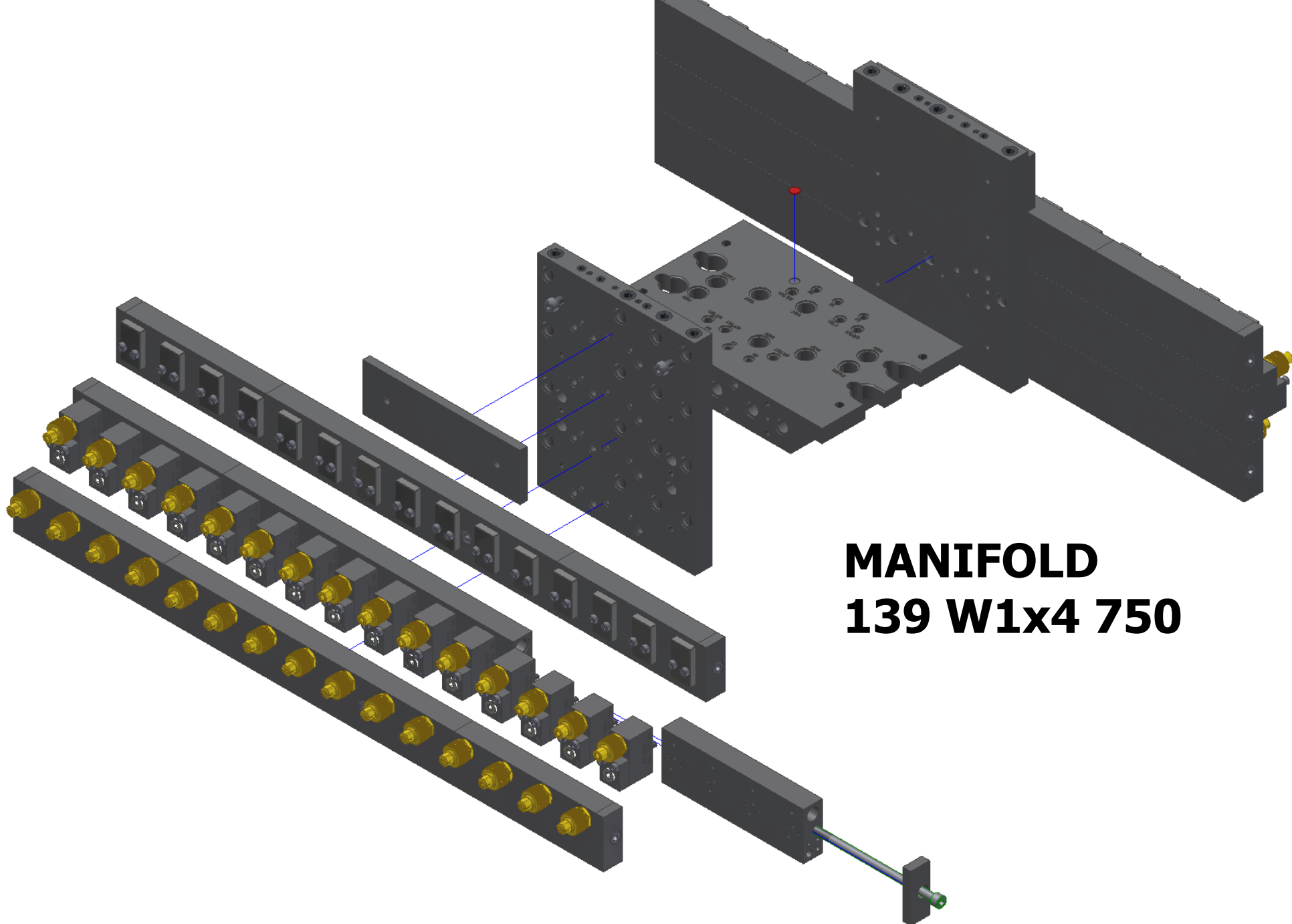


# MANIFOLD 139 W1x4 750



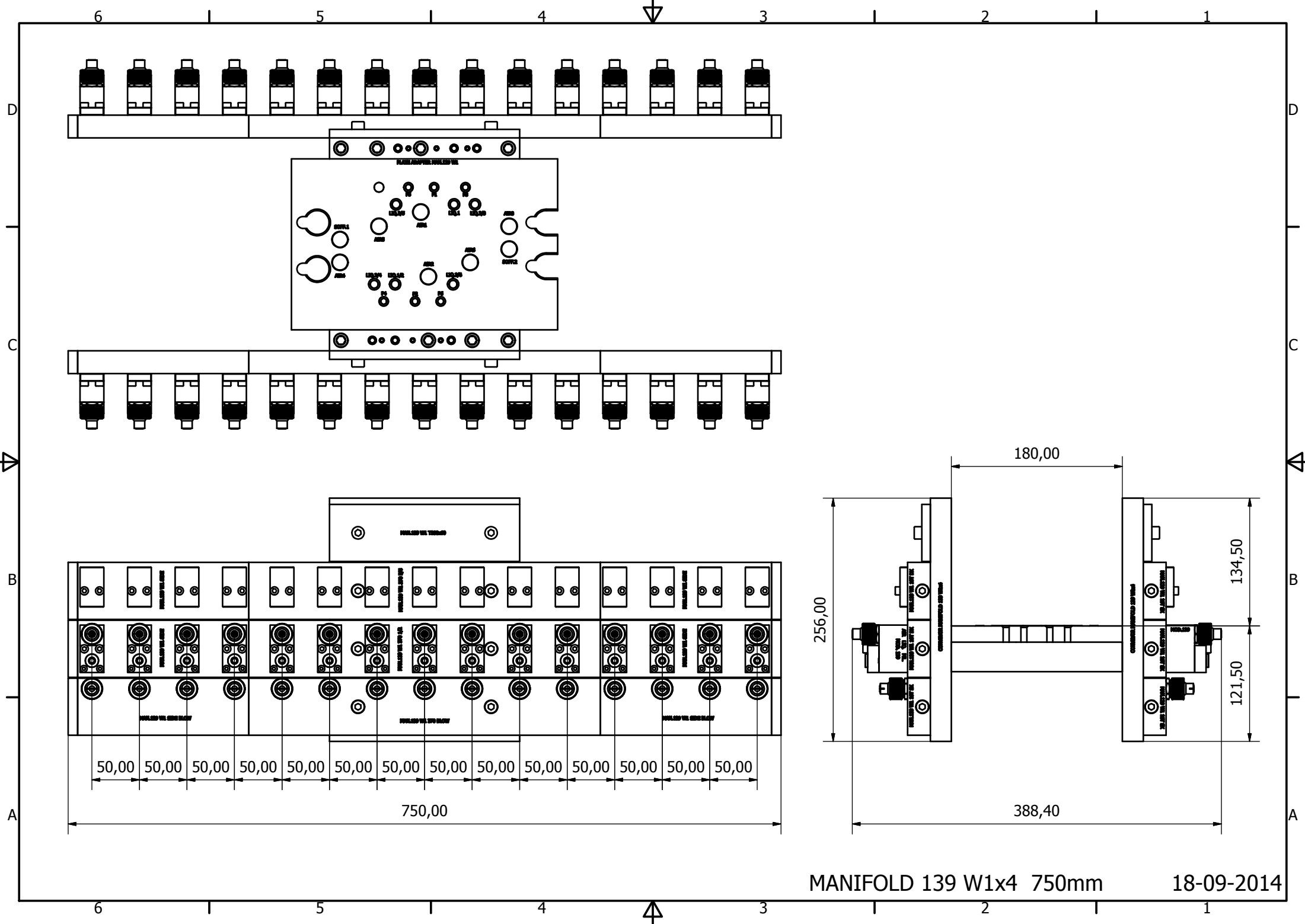
# MANIFOLD 139 W1x4 750





**MANIFOLD  
139 W1x4 750**

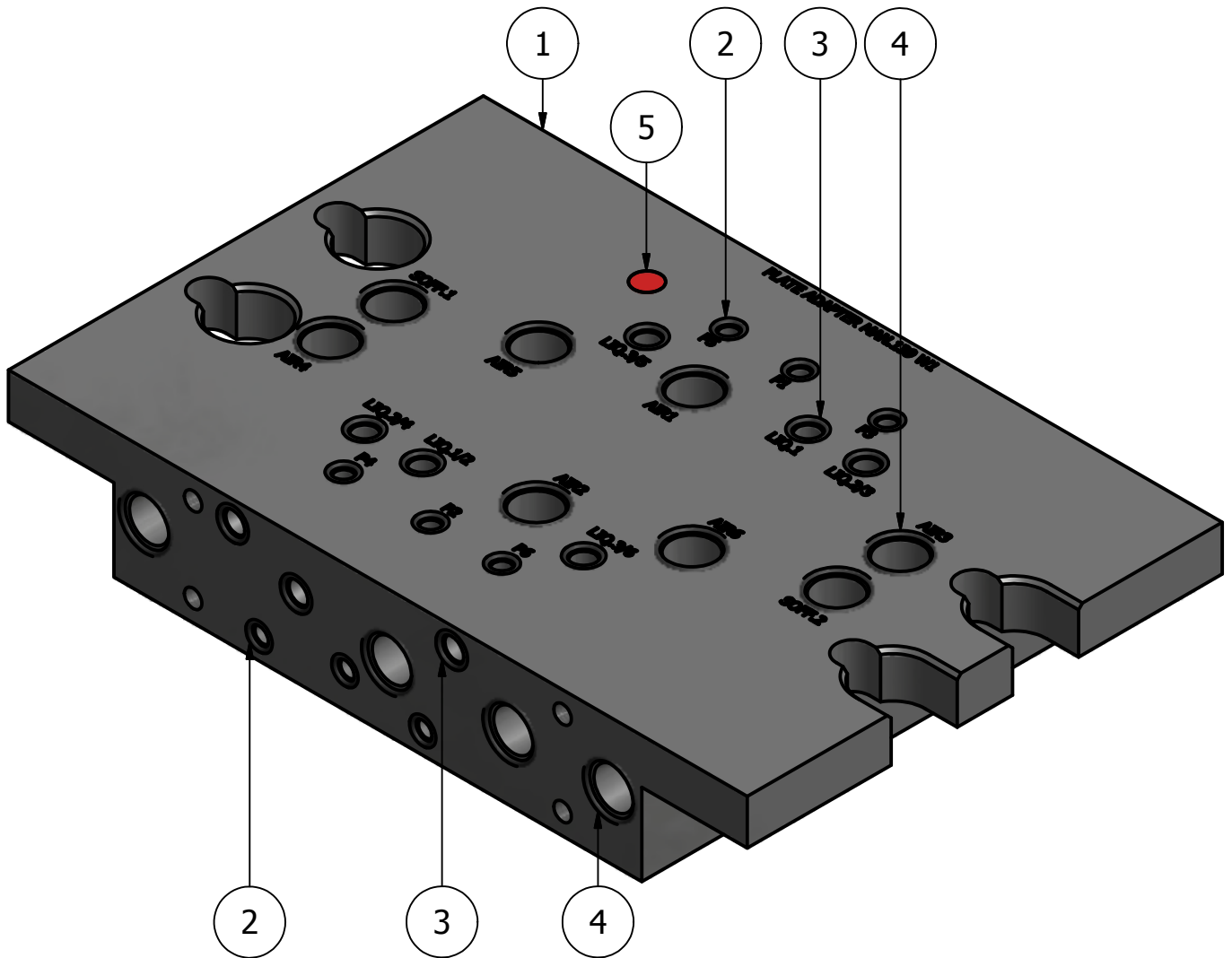




MANIFOLD 139 W1x4 750mm

18-09-2014

# PIASTRA 139 W1

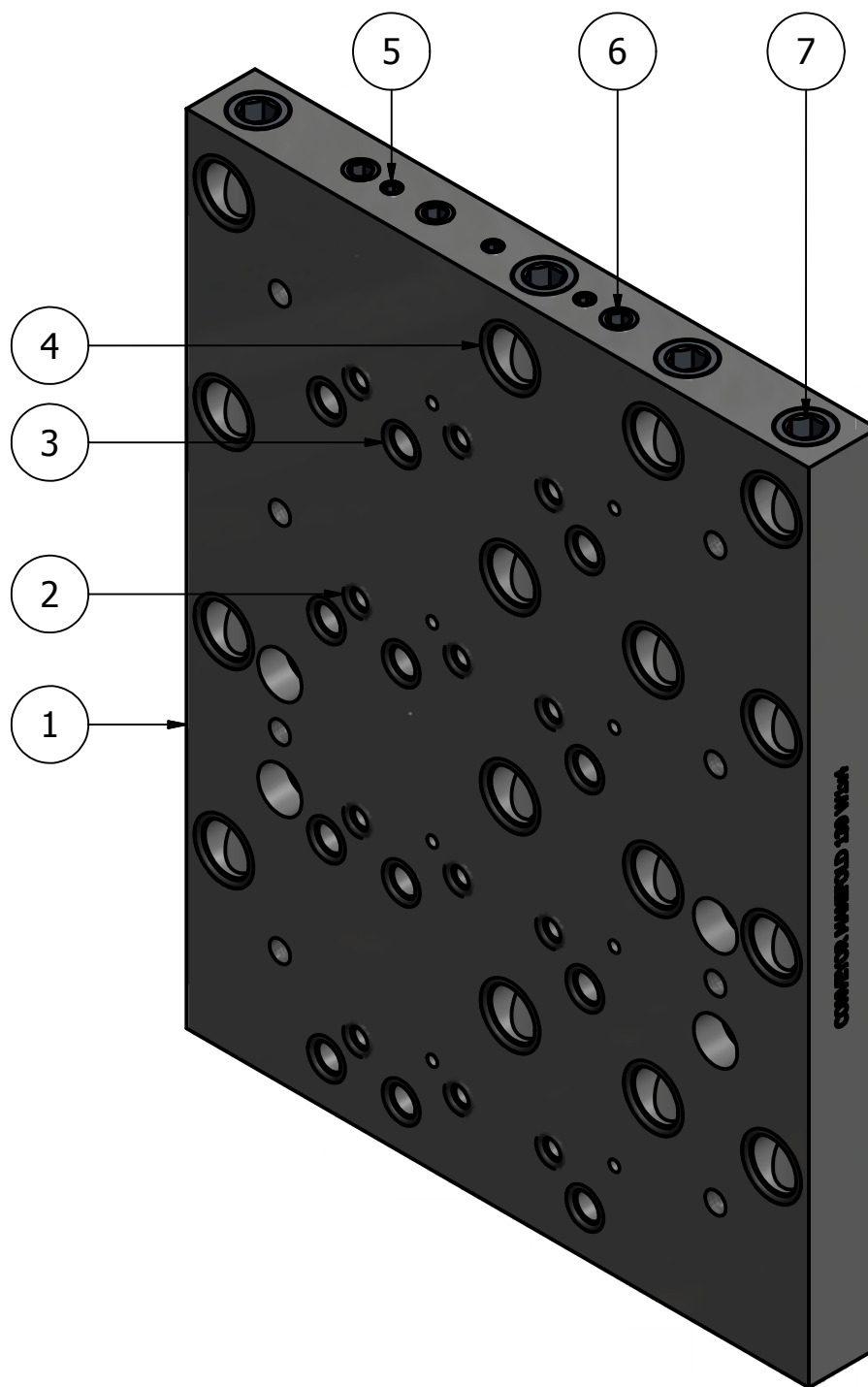


www.balossi.it - info@balossi.it

Elenco parti			
ELEMENTO	QTÀ	NUMERO PARTE	DESCRIZIONE
1	1	Piastra 139 W1 750	
2	12	O-Ring 106 (6,75x1,78)	
3	12	O-Ring 108 (8,73x1,78)	
4	12	O-Ring 2068 (17,17x1,78)	
5	1	PIANO MOBILE SEGNO	



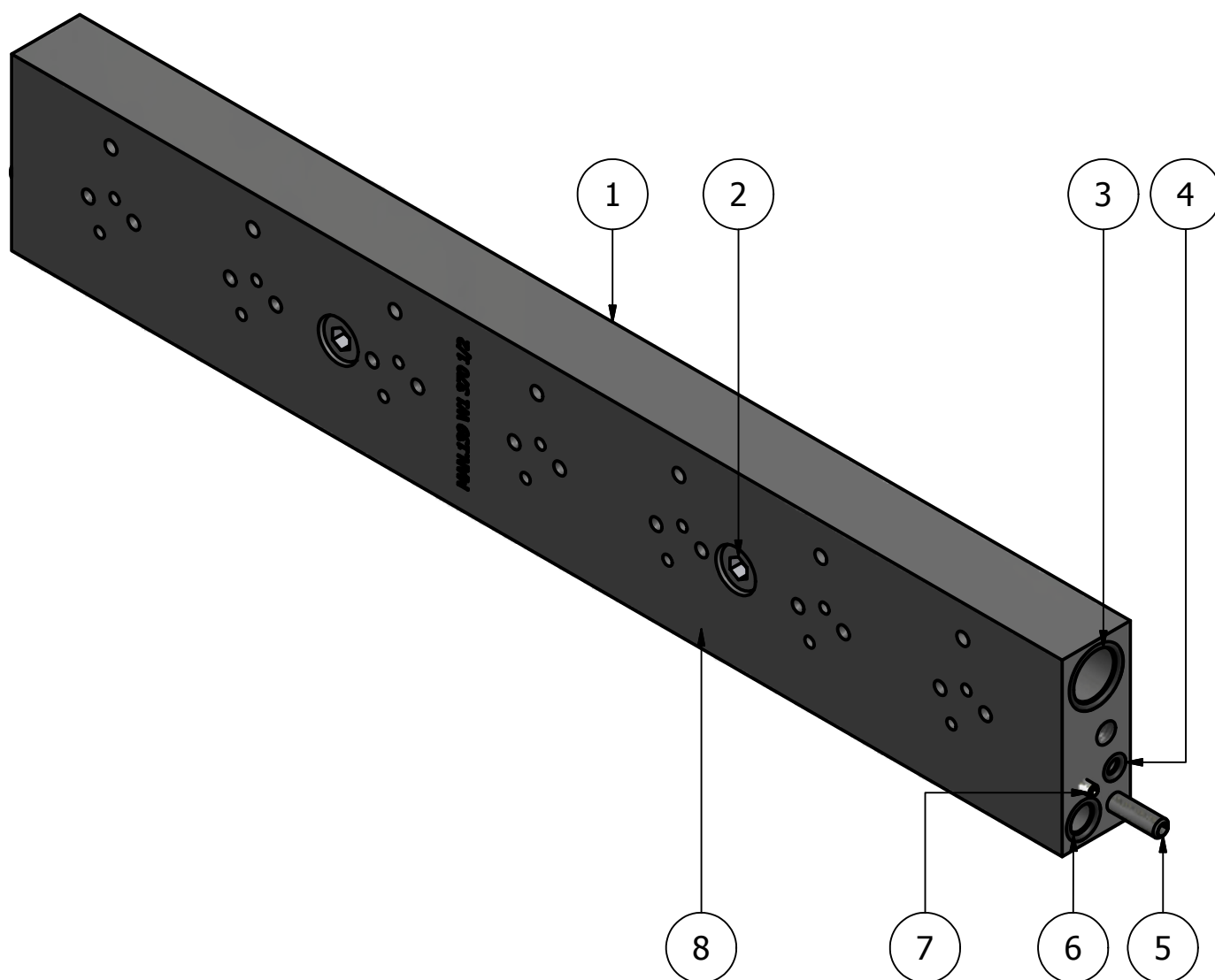
# COLLETTORE 139 W1



www.balossi.it - info@balossi.it

Elenco parti			
ELEMENTO	QTÀ	NUMERO PARTE	DESCRIZIONE
1	1	COLLETTORE W3 750 IR	
2	12	O-Ring 2025 (6,07x1.78)	
3	12	O-Ring 108 (8,73x1.78)	
4	16	O-Ring 2062 (15,6x1.78)	
5	6	GRANO M6x5	
6	6	GRANO 1-8 DIN 906	
7	8	GRANO 3-8 G	

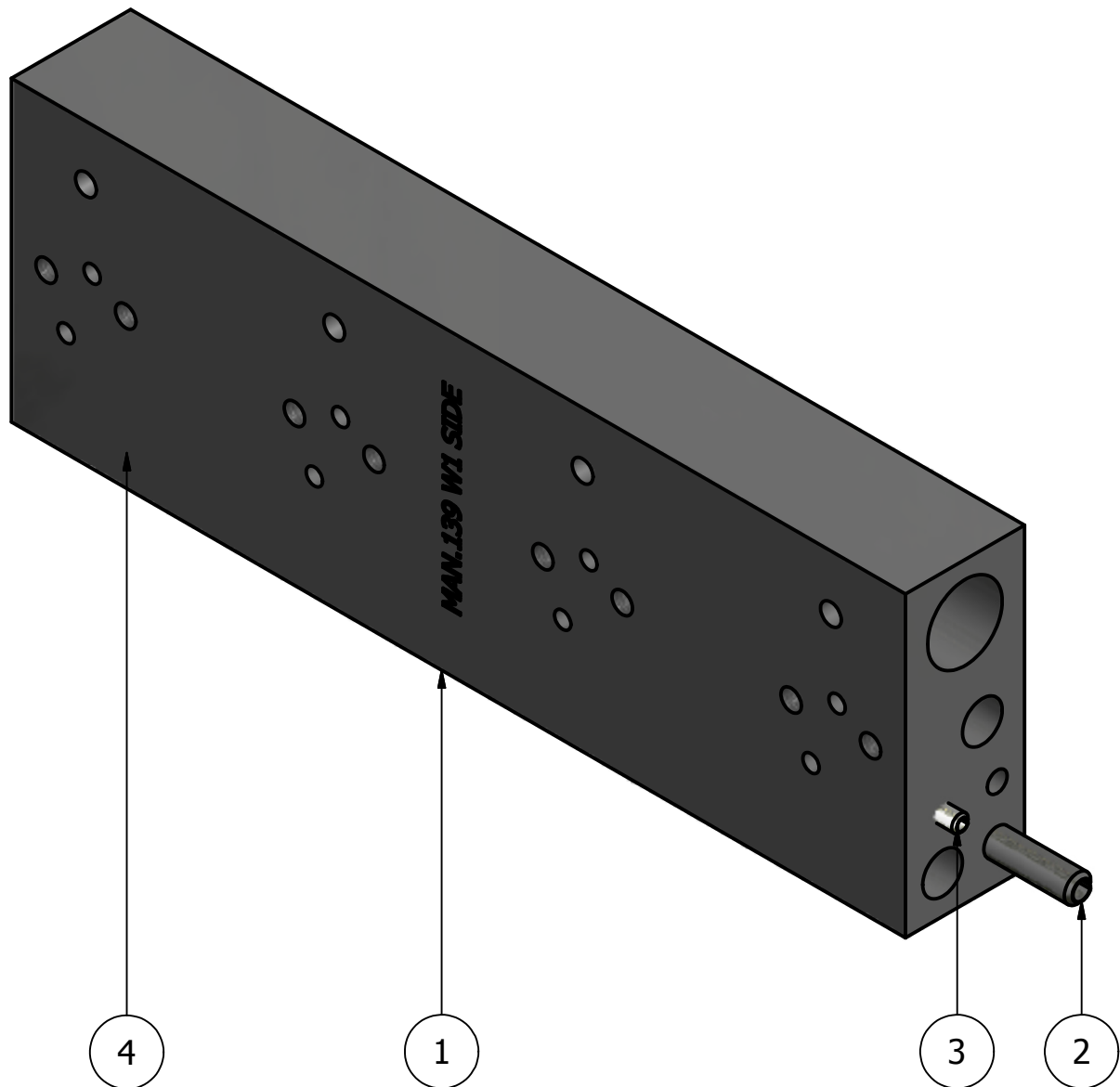
# MANIFOLD 139 W1 360 1-2



www.balossi.it - info@balossi.it

Elenco parti			
ELEMENTO	QTÀ	NUMERO PARTE	DESCRIZIONE
1	1	MAN.139 W1 360 1-2	
2	2	DIN 912 - M8 x 30	Vite a testa cilindrica
3	2	O-Ring 2062 (15,6x1.78)	
4	2	O-Ring 2018 (3,68x1.78)	
5	2	Spina elastica 5x36	
6	2	O-Ring 108 (8,73x1.78)	
7	2	SPINA ELAS.10x3	
8	7	GRANO M4x4	

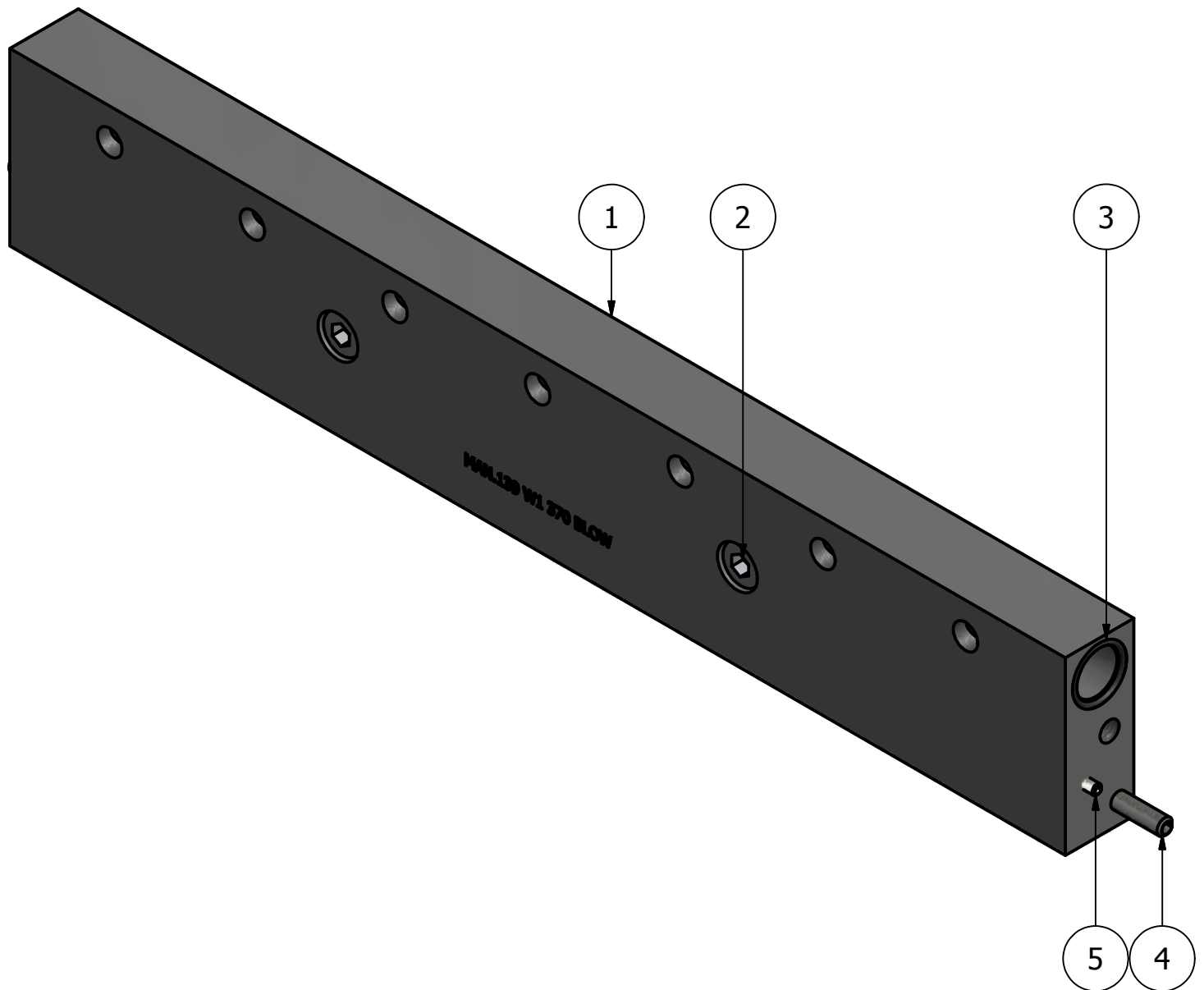
# MANIFOLD 139 W1 SIDE



www.balossi.it - info@balossi.it

Elenco parti			
ELEMENTO	QTÀ	NUMERO PARTE	DESCRIZIONE
1	1	MAN.139 W1 Side	
2	1	Spina elastica	
3	1	SPINA ELAS.10x3	
4	4	GRANO M4x4	

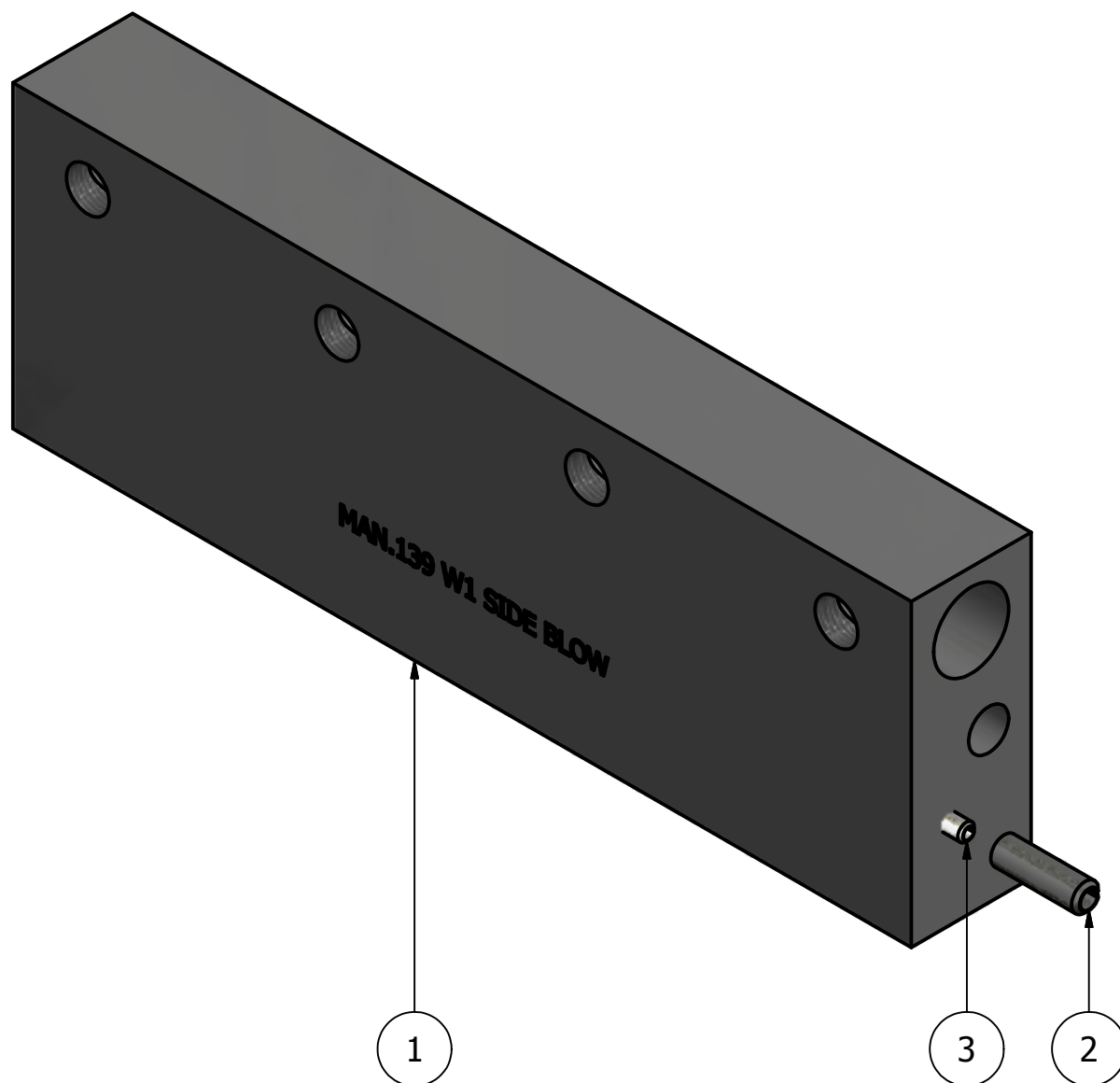
# MANIFOLD 139 W1 360 SOFF.



[www.balossi.it](http://www.balossi.it) - [info@balossi.it](mailto:info@balossi.it)

Elenco parti			
ELEMENTO	QTÀ	NUMERO PARTE	DESCRIZIONE
1	1	MAN.139 W1 360 Soff.	
2	2	DIN 912 - M8 x 30	Vite a testa cilindrica
3	2	O-Ring 2062 (15,6x1.78)	
4	2	Spina elastica	
5	2	SPINA ELAS.10x3	

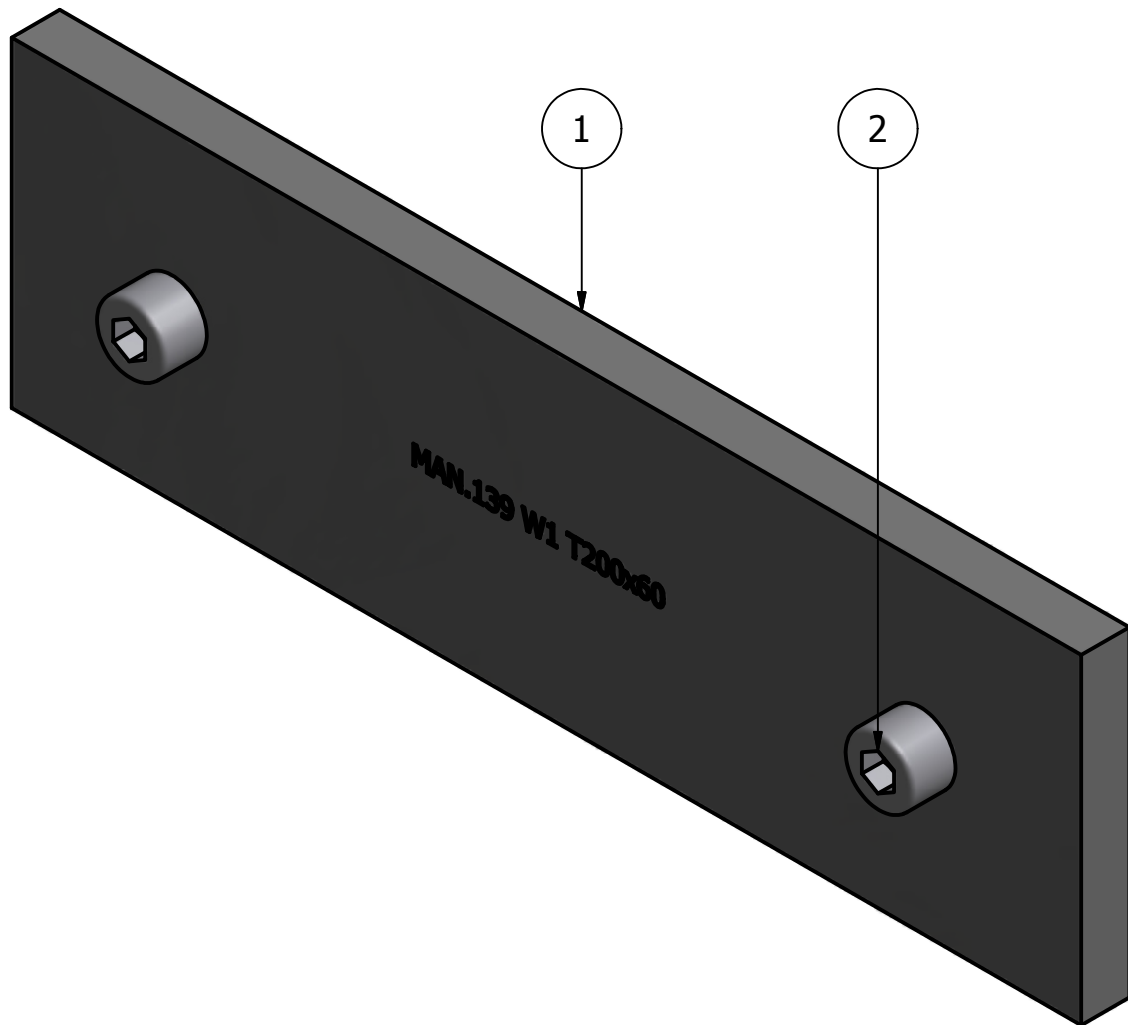
# MANIFOLD 139 W1 SIDE SOFF.



[www.balossi.it](http://www.balossi.it) - [info@balossi.it](mailto:info@balossi.it)

Elenco parti			
ELEMENTO	QTÀ	NUMERO PARTE	DESCRIZIONE
1	1	MAN.139 W1 Side Soff.	
2	1	Spina elastica	
3	1	SPINA ELAS.10x3	

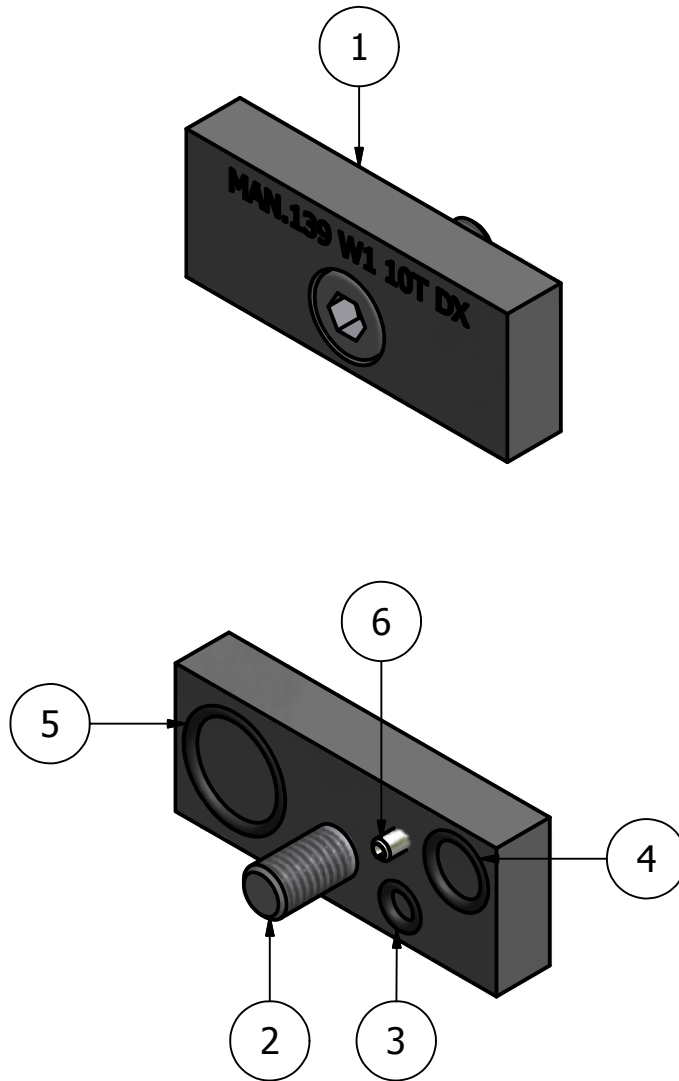
# TAPPO 139 W1 750



[www.balossi.it](http://www.balossi.it) - [info@balossi.it](mailto:info@balossi.it)

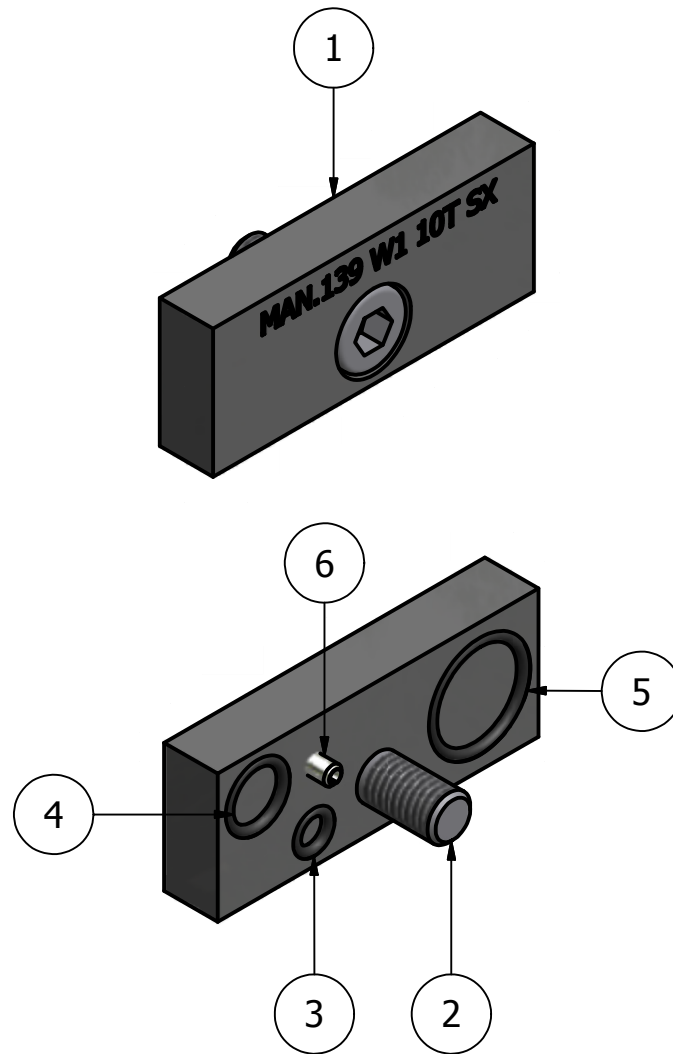
Elenco parti			
ELEMENTO	QTÀ	NUMERO PARTE	DESCRIZIONE
1	1	TAPPO 139W1 750	
2	2	DIN 912 - M8 x 25	Vite a testa cilindrica

# MANIFOLD 139 W1 T10 DX



Elenco parti			
ELEMENTO	QTÀ	NUMERO PARTE	DESCRIZIONE
1	1	MAN.139 W1 10TDX	
2	1	DIN 912 - M8 x 16	Vite a testa cilindrica
3	1	O-Ring 2018 (3,68x1.78)	
4	1	O-Ring 108 (8,73x1.78)	
5	1	O-Ring 2062 (15,6x1.78)	
6	1	SPINA ELAS.10x3	

# MANIFOLD 139 W1 T10 SX



Elenco parti			
ELEMENTO	QTÀ	NUMERO PARTE	DESCRIZIONE
1	1	MAN.139 W1 10TSX	
2	1	DIN 912 - M8 x 16	Vite a testa cilindrica
3	1	O-Ring 2018 (3,68x1.78)	
4	1	O-Ring 108 (8,73x1.78)	
5	1	O-Ring 2062 (15,6x1.78)	
6	1	SPINA ELAS.10x3	

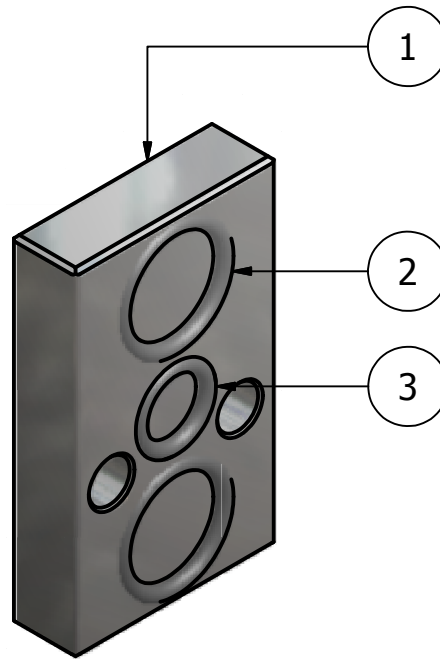


# FONDELLO TESTATE 039-139

(SI METTONO AL POSTO DEGLI SPRUZZATORI NON MONTATI)

## ***039-139 BLANKET PLATE***

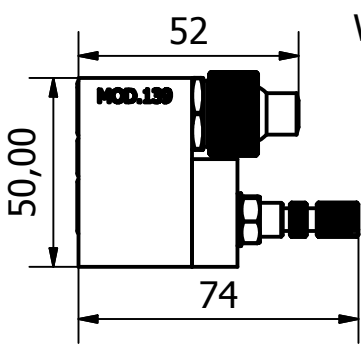
***(REPLACING EXTRACTED NOZZLES)***



www.balossi.it - info@balossi.it

Elenco parti			
ELEMENTO	QTÀ	NUMERO PARTE	DESCRIZIONE
1	1	039-139 FONDELLO TESTATE	
2	2	O-Ring 2043 (10,82x1.78)	
3	1	O-Ring 106 (6,75x1.78)	

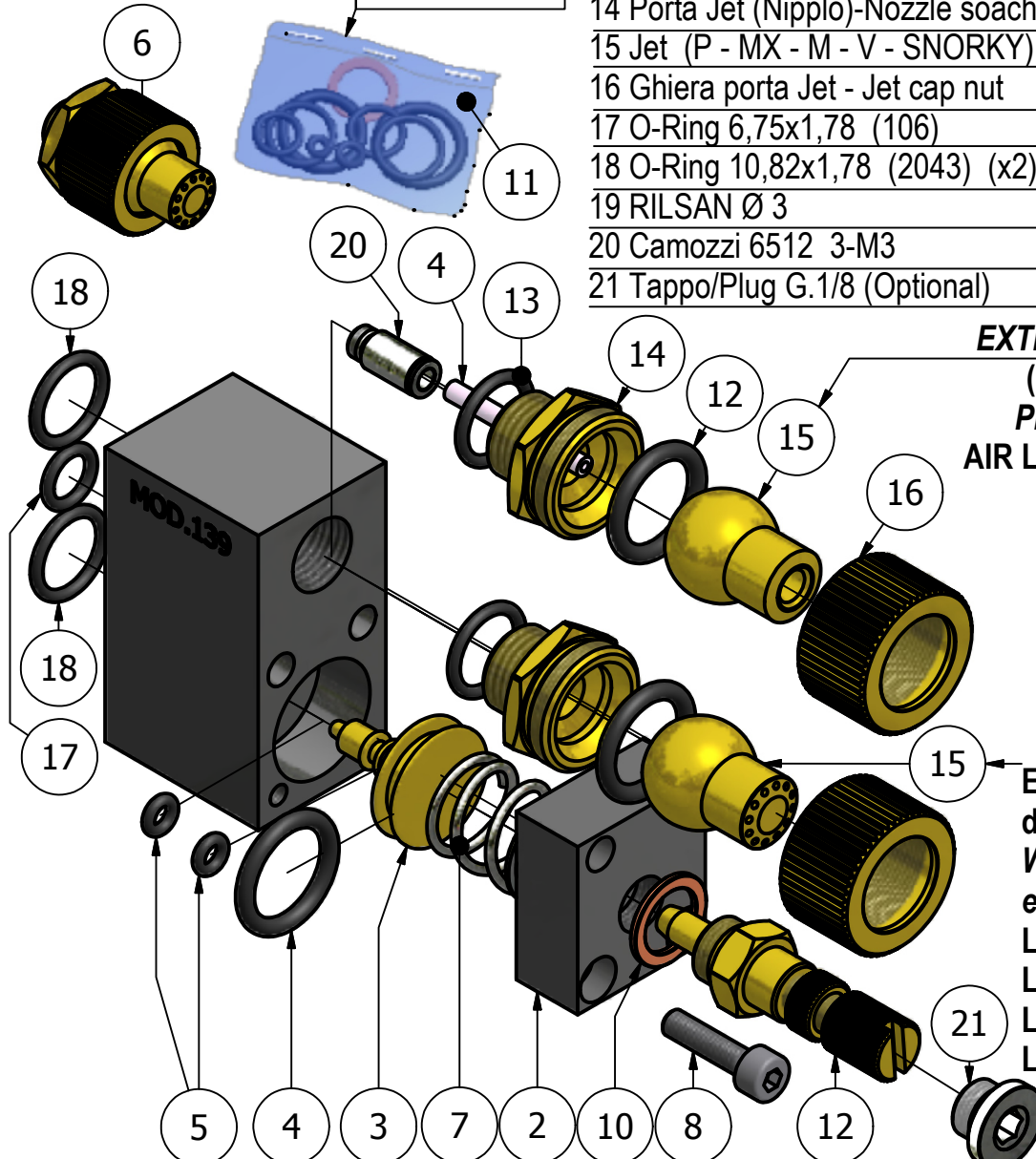
# MOD. 139



Weight:  
Peso:  
170 gr.

Sostituire ogni  
3-6 mesi  
Replace Every  
3-6 month

DESCRIZIONE-DESCRIPTION	COD.
1 Corpo - Body	B-SA2900-GR
2 Fondello - End cap	B-XFS0013
3 Pistone-Piston (4-5 inclusi-enclused)	B-XPI0002
4 O-Ring 13,95x2,62 (3056)	B-OR0009
5 O-Ring 2,9x1,78 (2012)	B-OR0008
6 Testina C.-Complete H.(12+13+14+15+16)	B-XTC0...
7 Molla - Spring (Ø 16x15)	B-MOL0003
8 Vite fondello - End cap screw M4x16 (x2)	B-VIT0029
9 Vite reg. liquido - Liq.setting screw	B-XVR0003
10 Rond.rame-Copper washer (14x10x1)	B-RON0004
11 Kit O-Rings	B-XKI0006
12 O-Ring 13,1x2,62 (117)	B-OR0002
13 O-Ring 11,11x1,78 (114)	B-OR0017
14 Porta Jet (Nipplo)-Nozzle soached (1/4 G.)	B-XPJ0002
15 Jet (P - MX - M - V - SNORKY)	B-XJE.....
16 Ghiera porta Jet - Jet cap nut	B-GHI0002
17 O-Ring 6,75x1,78 (106)	B-OR0016
18 O-Ring 10,82x1,78 (2043) (x2)	B-OR0011
19 RILSAN Ø 3	B-TUB0014
20 Camozzi 6512 3-M3	B-RAC0024
21 Tappo/Plug G.1/8 (Optional)	B-TAP0002



**EXTERNAL MIX (JET MX3)**  
(COD. : B-XJE0401)  
**Pressioni-Pressures**  
**AIR LIQ. independent setting**  
Liq. 0,5 - 1 bar  
AIR 4-8 Bar  
(PIL. 4-8 bar)

**INTERN. MIX**  
Esempi Pressioni  
di utilizzo:  
**Working Pressures**  
**examples:**  
Liq. 4 bar - Air 5 bar  
Liq. 5 bar - Air 6 bar  
Liq. 6 bar - Air 7 bar  
Liq. 7 bar - Air 8 bar  
(PIL. 4-8 bar)

J E T S I N T E R N A L M I X I G



COD.: B-XJE0703	B-XJE0301	B-XJE0302	B-XJE0303	B-XJE0201	B-XJE0103	B-XJE0101
-----------------	-----------	-----------	-----------	-----------	-----------	-----------